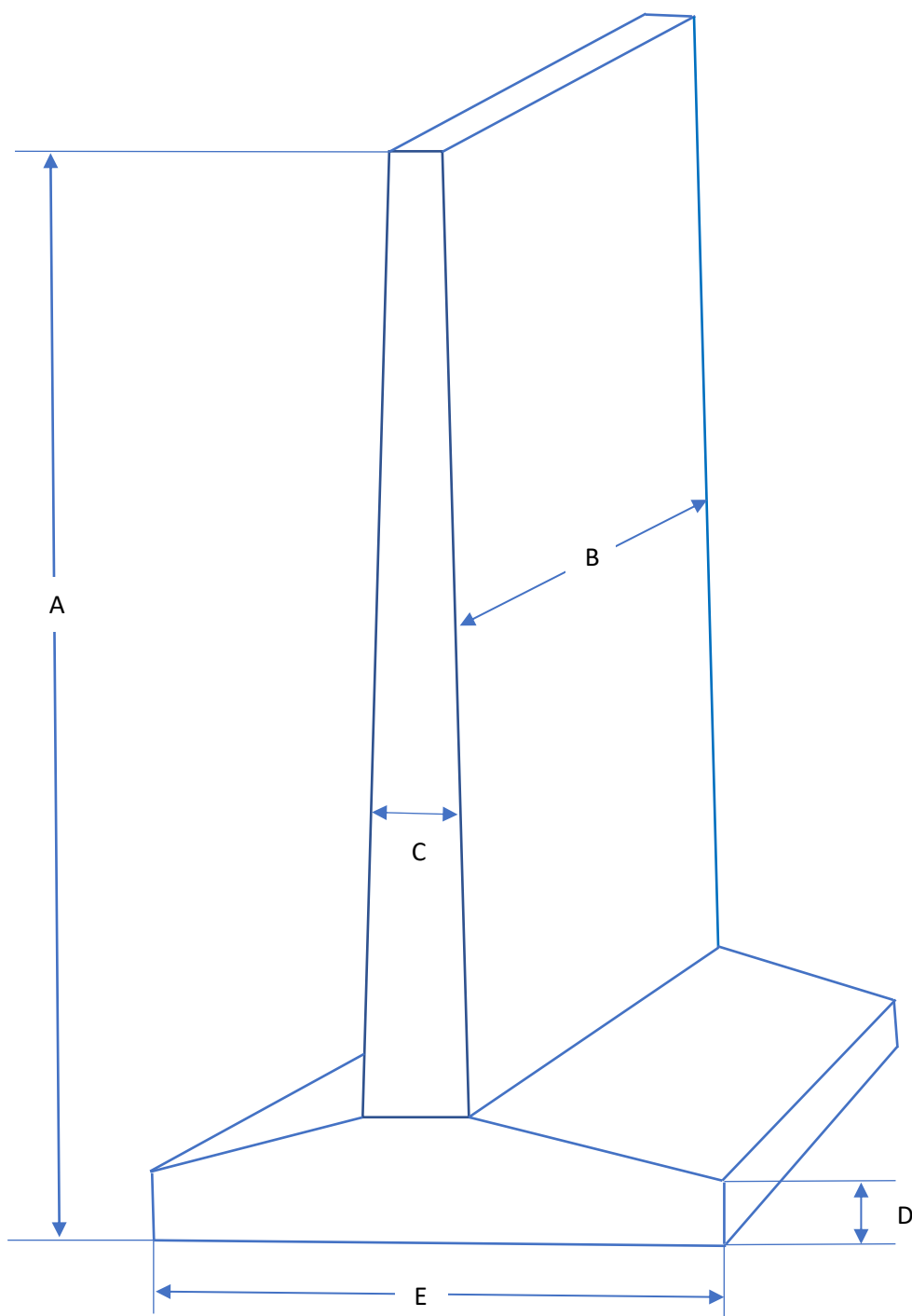


ŚCIANKI OPOROWE BETONOWE TYPU T



Typ ścianki oporowej	A	B	C
Wymiary m			
A wysokość	3,95	3,00	2,50
B szerokość	0,50	0,50	1,00
C grubość	0,25	0,25	0,30
D wysokość podstawy	0,25	0,27	0,27
E szerokość podstawy	3,00	2,20	2,00
Ilość sztuk	50	345	430
Cena netto zł/szt.	180,00	153,00	216,00